

たのしく学ぶ



執筆・神崎啓史(麻布個人指導会) / 題字イラスト・TOA

低・中学年からチャレンジ

中・高学年にオススメ

高学年もガンバレ



私と
いっしょに
考えてね



君は
解ける
かな?

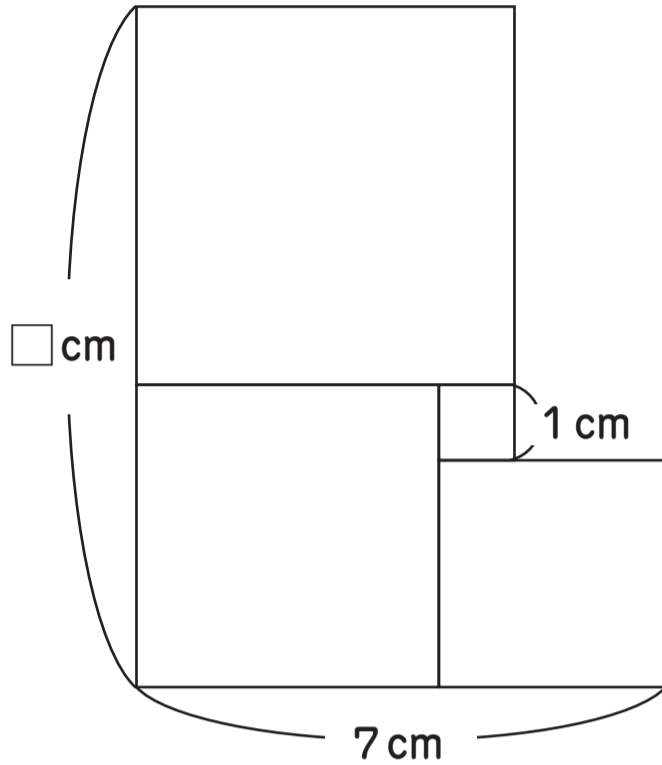


ヒントも
見ながら
挑戦しよう

1



どれも大きさがちがう4個の正方形の辺をつけて、角をそろえてならべたよ。□に入る数(長さ)はいくつかな。



なんだか部屋の間取りみたい
こっちにテレビ こっちにソファ
この部屋はダイニングキッチン!

じゃあ 小さい部屋は
「かくし部屋」ってことで



1

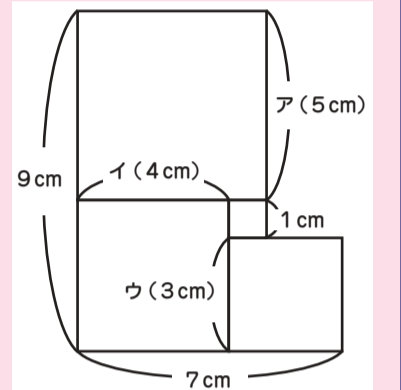
こたえ 9 (cm)

大きいほうから、正方形の辺の長さを順にア、イ、ウとします。もっとも小さい正方形の辺は1 cmとわかっています。

$$イ = ウ + 1 \quad 伊 + ウ = 7 \text{ (cm)}$$

$$\begin{aligned} \text{ここから、} \\ 伊 + ウ = ウ + 1 + ウ = 7 \text{ (cm)} \\ ウ + ウ = 7 - 1 = 6 \text{ (cm)} \\ ウ = 6 \div 2 = 3 \text{ (cm)} \end{aligned}$$

$$\begin{aligned} \text{あとは順に計算していきます。} \\ 伊 = ウ + 1 = 3 + 1 = 4 \text{ (cm)} \\ ア = 伊 + 1 = 4 + 1 = 5 \text{ (cm)} \\ \text{求める長さは、} \\ \square = ア + 伊 = 5 + 4 = 9 \text{ (cm)} \end{aligned}$$



2



下の「 $AB \times CD$ 」は2けたの数
どうしのかけ算。A, B, C, Dに
は1, 2, 3, 4の数字が1個ずつ
入るよ。かけ算の答えがもっとも大
きいとき、もっとも小さいとき、そ
れぞれ何になるかな。



数字の入れかたは24通り
かけ算の答えは12通りあるんだ
ぜんぶ計算するのはたいへんかも

十の位が大きいほうが
答えも大きくなるよね
そう考えると入れかたは...



$$\begin{array}{|c|c|} \hline A & B \\ \hline \end{array} \times \begin{array}{|c|c|} \hline C & D \\ \hline \end{array} = ?$$

2

こたえ

最大 1312 (32×41 または 41×32)
最小 312 (13×24 または 24×13)

数字の入れかたは下の通り(答えが小さい順)。

$13 \times 24 = 24 \times 13 = 312$	$14 \times 23 = 23 \times 14 = 322$
$12 \times 34 = 34 \times 12 = 408$	$14 \times 32 = 32 \times 14 = 448$
$12 \times 43 = 43 \times 12 = 516$	$13 \times 42 = 42 \times 13 = 546$
$21 \times 34 = 34 \times 21 = 714$	$24 \times 31 = 31 \times 24 = 744$
$21 \times 43 = 43 \times 21 = 903$	$23 \times 41 = 41 \times 23 = 943$
$31 \times 42 = 42 \times 31 = 1302$	$32 \times 41 = 41 \times 32 = 1312$

◇次回は29日(月)に掲載予定です。